

ZHA20/30 产品资料

AC-DC 电源模块
隔离稳压单、多路输出

产品特点

- 标准封装尺寸及标准引脚
- 超宽电压范围交/直流输入
- 内置 MEI 滤波电路
- 输入与输出隔离
- 高可靠性, 长寿命, 工业级设计
- 过流保护, 短路保护
- PCB 板上直插式安装
- 参数可按需定制
- 符合 UL1950、IEC950 安全规程
- 广泛运用于仪器仪表、监测设备、电力、工控、消防等智能化领域



实物图片供参考

产品型号

| 型号 | 输入电压 | 输出功率 | 额定输出电压及电流 | 效率 |
|------------------|--|------|----------------|-----|
| ZHA20-380S05W | 380V 输入范围: 100-550VAC 145-770VDC | 20W | 5V/4A | 82% |
| ZHA20-380S12W | | 20W | 12V/1.67A | 82% |
| ZHA20-380S24W | | 20W | 24V/0.83A | 82% |
| ZHA25-380S05W | | 25W | 5V/5A | 83% |
| ZHA25-380S15W | | 25W | 15V/1.67A | 83% |
| ZHA25-380S24W | | 25W | 24V/1.04A | 83% |
| ZHA25-380D05W | | 25W | ±5V/2.5A | 82% |
| ZHA25-380D12W | | 25W | ±12V/1A | 82% |
| ZHA25-380S05S12W | | 25W | +5V3A/+12V0.8A | 81% |
| ZHA25-380S05S24W | | 25W | +5V4A/+24V0.2A | 81% |

| | | | | |
|------------------|--|------------|----------------|-----|
| ZHA30-380S05W | 380V 输入范围: 100-550VAC 145-770VDC | 30W | 5V/6A | 83% |
| ZHA30-380S09W | | 30W | 9V/3.3A | 84% |
| ZHA30-380S12W | | 30W | 12V/2.5A | 84% |
| ZHA30-380S15W | | 30W | 15V/2A | 84% |
| ZHA30-380S24W | | 30W | 24V/1.25A | 84% |
| ZHA30-380S36W | | 30W | 36V/0.83A | 84% |
| ZHA30-380S48W | | 30W | 48V/0.625A | 84% |
| ZHA20-220S05D24W | 220V 输入范围: 85-265VAC 120-370VDC | 20W | +5V3A/±24V0.1A | 81% |
| ZHA25-220S05W | | 25W | 5V/5A | 85% |
| ZHA25-220S12W | | 25W | 12V/2.08A | 85% |
| ZHA25-220S15W | | 25W | 15V/1.67A | 85% |
| ZHA25-220S24W | | 25W | 24V/1.04A | 85% |
| ZHA25-220D24W | | 25W | ±24V/0.5A | 84% |
| ZHA25-220S05S12W | | 25W | +5V3A/+12V0.8A | 83% |
| ZHA25-220S05D24W | | 25W | +5V3A/±24V0.2A | 83% |
| ZHA30-220S05W | | 30W | 5V/6A | 86% |
| ZHA30-220S12W | | 30W | 12V/2.5A | 87% |
| ZHA30-220S15W | | 30W | 15V/2A | 87% |
| ZHA30-220S24W | | 30W | 24V/1.25A | 87% |
| ZHA30-220S36W | | 30W | 36V/0.83A | 87% |
| ZHA30-220S48W | | 30W | 48V/0.625A | 87% |
| ZHA30-220D12W | 30W | ±12V/1.25A | 85% | |
| ZHA25-24S15W | 24V 输入范围: 18-36VAC 25-50VDC | 25W | 15V/1.67A | 84% |
| ZHA30-24S12W | | 30W | 12V/2.5A | 84% |
| ZHA30-24S15W | | 30W | 15V/2A | 84% |
| ZHA30-24S24W | | 30W | 24V/1.25A | 84% |

➤ 注：因篇幅有限，以上只是部分产品型号。若需要其他参数产品，请联系公司销售人员。

产品特性

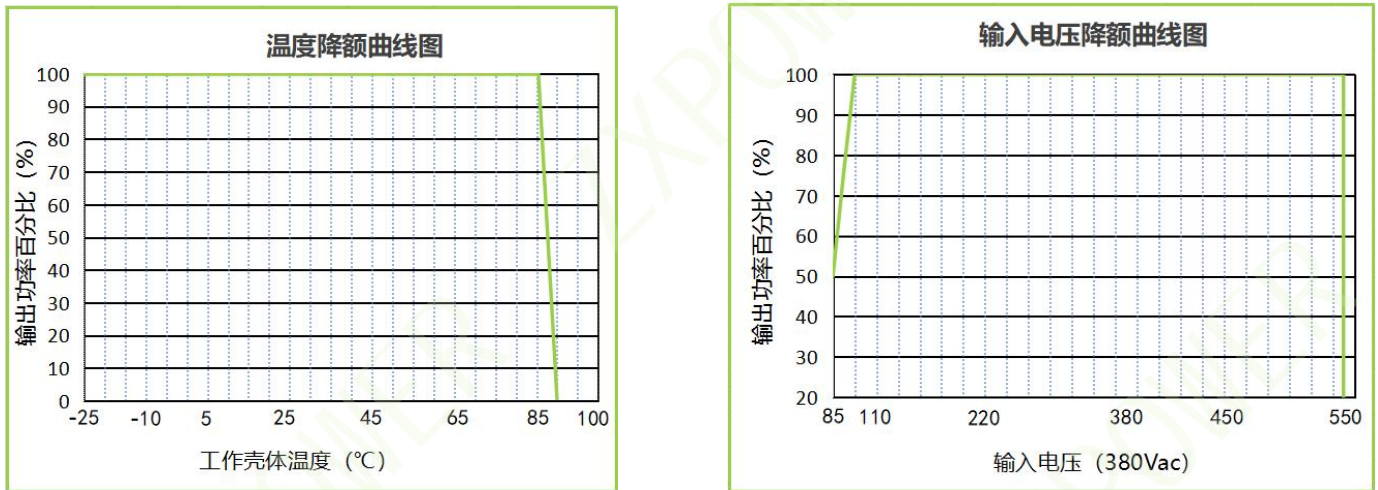
注：以下数据除特别说明外，均在环境温度+25℃、标称输入电压、纯阻性负载时测得。

| 项目 | 标称值 | 最小值 | 典型值 | 最大值 |
|--------------------|--------------------|-----------------|----------------------------|-----------------|
| 输入电压范围 | 380VAC | 100VAC (150VDC) | 380VAC | 550VAC (770VDC) |
| | 220VAC | 85VAC (130VDC) | 220VAC | 265VAC (370VDC) |
| | 24VAC | 18VAC (25VDC) | 24VAC | 36VAC (50VDC) |
| 输出电压精度 | | | ±1% | |
| 负载调整率 | 10%-100%负载 | | ±0.5% | |
| 输出纹波+噪声 | 常温，典型电压输入，20MHz 带宽 | | ±1% | |
| 辅路电压精度 | 主路和辅路需同时带载至少 25% | | ±2% | |
| 短路保护 | 典型电压输入 | | 可长期短路，自恢复 | |
| 输出过流保护 | 典型电压输入 | | ≥1.2 倍 I _o ，自恢复 | |
| 冷却方式 | | | 自然冷却 | |
| 外壳材料 | | | 阻燃塑料或金属材质 | |
| 备注：纹波与噪声采用双绞线测试法测试 | | | | |

一般特性

| 项目 | 条件 | 最小值 | 典型值 | 最大值 |
|---------|-------------------|---|--|-------|
| 工作壳温 | 自由空气对流 | -25℃ | - | +85℃ |
| 温漂系数 | | | ±0.02%/℃ | |
| 存储温度 | | -40℃ | - | +105℃ |
| 存储湿度/海拔 | 无冷凝 | | 95%RH/3000m | |
| 开关频率 | | | 65kHz | |
| 绝缘电压 | 测试 60s, ≤5mA | | 输入对输出 2500VAC 输入对外壳 2500VAC 输出对外壳 500VDC | |
| 绝缘电阻 | 输入对输出, 500VDC | | 100MΩ | |
| MTBF | MIL-HDBK-217F@25℃ | | 215000h | |
| 抗振动性 | | 10 ~ 500Hz, 2G 10 分钟/周期, X、Y、Z 轴各 60 分钟 | | |

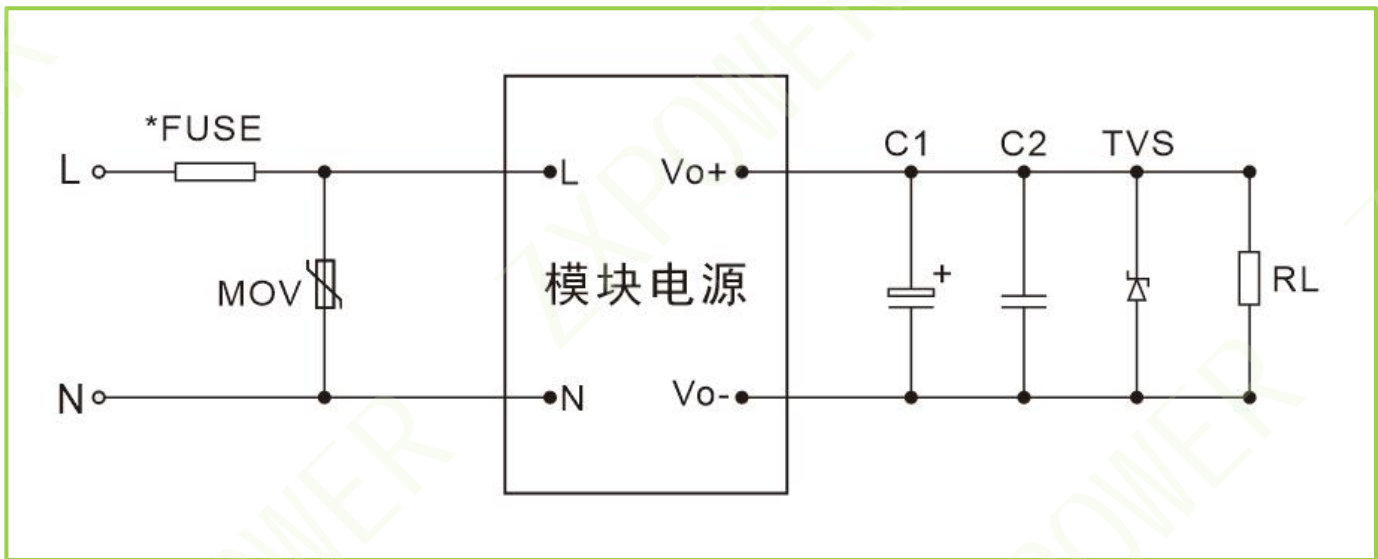
工作特性曲线图



(图 1)

应用电路

典型应用电路



(图 2)

输入部分:

| 元件位号/推荐器件 | 作用 | 推荐值 |
|-----------|-------------------|----------------|
| FUSE/保险管 | 模块异常时, 保护电路免于受到伤害 | 2.0A, 慢熔断 (必接) |
| MOV/压敏电阻 | 在雷击浪涌时保护模块不受损坏 | 14D471K |

输出部分：输出部分器件参考值如下面表格所示

| 输出电压 | C1 | C2 | TVS |
|------|------------------|---------------|----------|
| 5V | 1000 μ F/10V | 1 μ F/50V | SMBJ7.0A |
| 12V | 1000 μ F/16V | | SMBJ20A |
| 15V | 1000 μ F/25V | | SMBJ20A |
| 24V | 470 μ F/35V | | SMBJ30A |

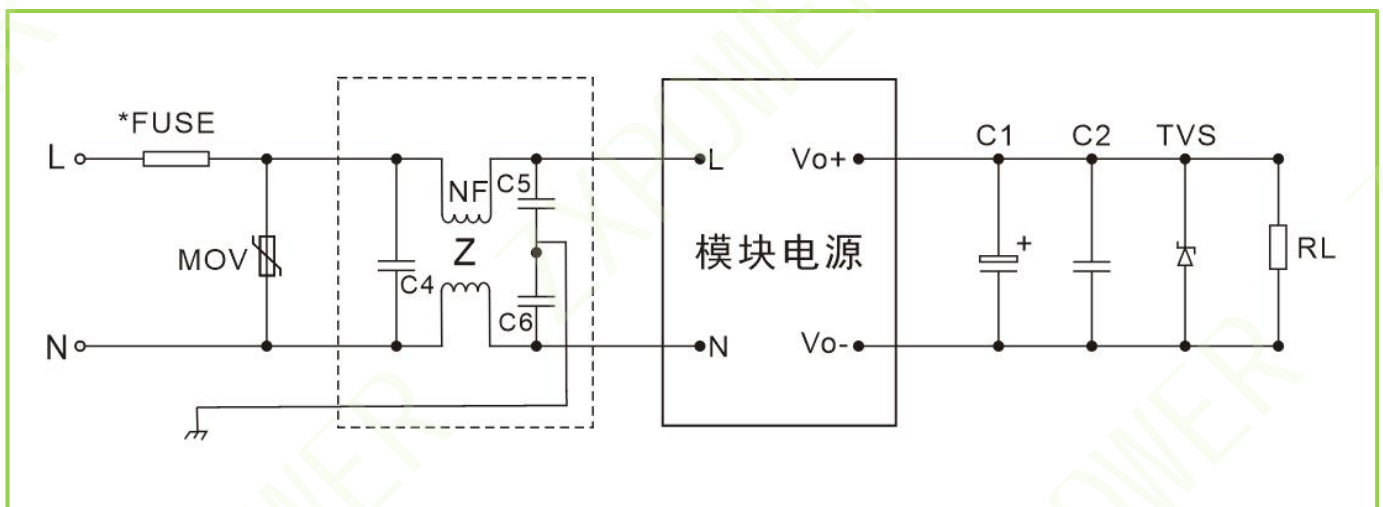
注：

C1：输出滤波电解电容，建议使用高频低阻电解电容，容量和流过的电流请参考各厂商提供的技术规格。电容耐压降额大于 75%。

C2：去除高频噪声的陶瓷电容。

TVS：在模块异常时保护后级电路，建议使用。

EMC 解决方案—推荐电路



(图 3)

输入部分：

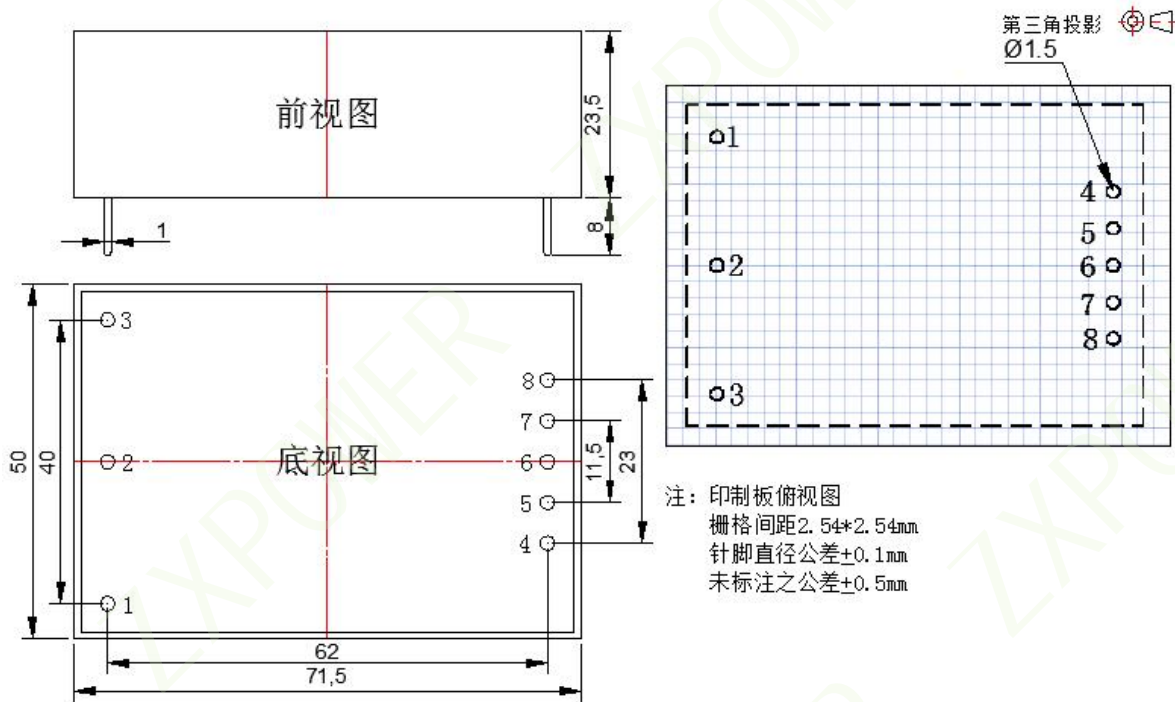
| 元件位号与推荐器件 | 作用 | 推荐值 |
|--------------|--------------------------|------------------|
| FUSE：保险管 | 模块异常时，保护电路免于受到伤害 | 3.15A，慢熔断（必接） |
| MOV：压敏电阻 | 在雷击浪涌时保护模块不受损坏 | 14D471K |
| C4：X2 电容 | 抑制差模干扰 | 0.1 μ F/275V |
| C5, C6：Y2 电容 | 抑制共模干扰，提高设备的抗干扰能力及系统的可靠性 | 1000pF/250VAC |
| NF：共模电感 | | 10mH-30mH |

AC/DC 20-30W 模块电源 超宽电压输入/交直流通用



外形尺寸及引脚定义

尺寸：71.5*50*23.5mm（长*宽*高）



| 引脚 | 1 | 2 | 3 | 4 | 5 | 6 | 7 | 8 |
|------|----|---|---|------|------|------|------|------|
| 单路 | FG | N | L | GND | NC | NC | NC | Vo+ |
| 双路供地 | FG | N | L | Vo- | NC | COM | NC | Vo+ |
| 双路隔离 | FG | N | L | GND1 | Vo1+ | NC | GND2 | Vo2+ |
| 三路 | FG | N | L | GND1 | Vo1+ | Vo3- | COM | Vo2+ |