

## ZDM500 系列产品资料

DC-DC 模块电源  
隔离稳压单路、多路输出

### 产品特点

- 标准封装尺寸及安装孔
- 宽范围输入电压(2:1or4:1)
- 输入与输出隔离
- 高效率、高密度、体积小
- 过流保护, 短路保护
- 金属壳封装, 六面屏蔽
- 内部整体灌封, 极佳的“三防”及耐振动冲击性能
- 方便安装, 自然冷却
- 符合 UL1950、IEC950 安全规程
- 参数、尺寸均可定制



实物图片供参考

### 产品型号

型号	输入电压	输出功率	额定输出电压及电流	效率	
ZDM350-XXS12	24V (18-36VDC) 36V (18-72VDC) 48V (36-72VDC) 72V (40-90VDC) 110V (72-144VDC)	350W	12V/29A	87%	
ZDM350-XXS24		350W	24V/14.5A	88%	
ZDM350-XXS28		350W	28V/12.5A	88%	
ZDM350-XXS48		350W	48V/7.3A	88%	
ZDM350-XXS110		350W	110V/3.2A	88%	
ZDM400-XXS15		300V (200-400VDC)	400W	15V/26.7A	88%
ZDM400-XXS36		600V (400-800VDC)	400W	36V/11A	88%
ZDM400-XXS220		800V (600-1000VDC) 选任意一组电压	400W	220V/1.8A	88%
ZDM400-XXD24		可定制输入电压范围	400W	±24V/8.3A	88%
ZDM400-XXD1224			400W	12V20A/24V6A	87%

ZDM500-XXS12		500W	12V/41.7A	87%
ZDM500-XXS24	24V (18-36VDC)	500W	24V/20.8A	88%
ZDM500-XXS36	36V (18-72VDC)	500W	36V/13.9A	88%
ZDM500-XXS48	48V (36-72VDC)	500W	48V/10.4A	88%
ZDM500-XXS110	72V (40-90VDC)	500W	110V/4.5A	88%
ZDM600-XXS28	110V (72-144VDC)	600W	28V/21.4A	88%
ZDM600-XXS48	300V (200-400VDC)	600W	48V/12.5A	88%
ZDM600-XXS110	600V (400-800VDC)	600W	110V/5.4A	88%
ZDM600-XXS220	800V (600-1000VDC)	600W	220V/2.7A	88%
	选任意一组电压 可定制输入电压范围			

注：XX 代表输入电压。因篇幅有限，以上只是部分产品型号。若需要其他参数产品，请联系公司销售人员。

## 产品特性

注：以下数据除特别说明外，均在环境温度+25℃、标称输入电压、纯阻性负载时测得。

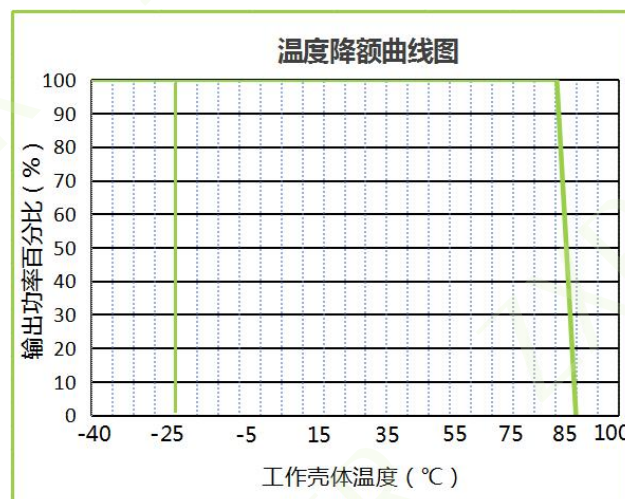
项目	标称值	最小值	典型值	最大值
输入电压范围 (可定制)	24VDC	18	24	36
	36VDC	18	36	72
	48VDC	36	48	72
	72VDC	40	72	90
	110VDC	72	110	144
	300VDC	200	300	400
	600VDC	400	600	800
	800VDC	600	800	1000
输出电压精度	标称负载		±1%	
负载调整率	10%-100%负载		±0.5%	
输出纹波+噪声	常温，典型电压输入，20MHz 带宽		±1%	
辅路电压精度	主路和辅路需同时带载至少 25%		±2%	
短路保护	典型电压输入		可长期短路，自恢复	
输出过流保护	典型电压输入		≥1.2 倍 I <sub>o</sub> ，自恢复	
冷却方式	自由空气对流或传导散热			
外壳材料	金属材料			

备注：纹波与噪声采用双绞线测试法测试。

一般特性

项目	条件	最小值	典型值	最大值
工作壳温	自由空气对流	-25℃/-40℃	-	+85℃
温漂系数		±0.02%/℃		
存储温度		-40℃/-55℃	-	+105℃
存储湿度/海拔	无冷凝	95%RH/3000m		
开关频率		100-300kHz		
绝缘电压	测试 60s, ≤5mA	输入对输出 1500VDC 输入对外壳 1500VDC 输出对外壳 500VDC		
绝缘电阻	输入对输出, 500VDC	100MΩ		
MTBF	MIL-HDBK-217F@25℃	215000h		
抗振动性	10 ~ 500Hz, 2G 10 分钟/周期, X、Y、Z 轴各 60 分钟			

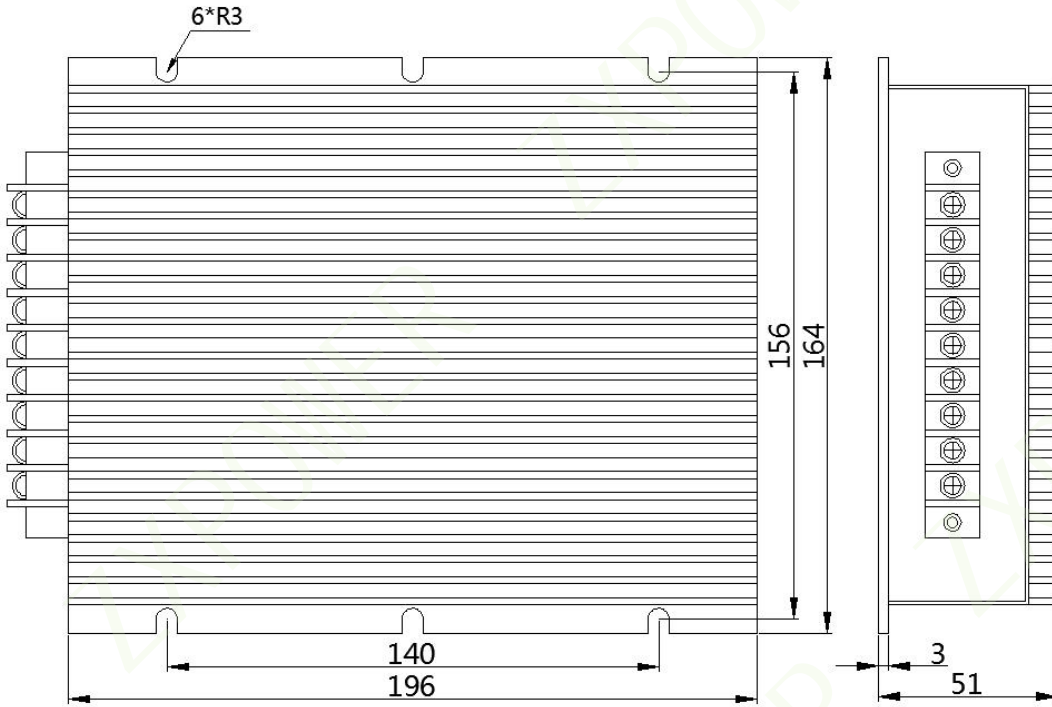
特性曲线图



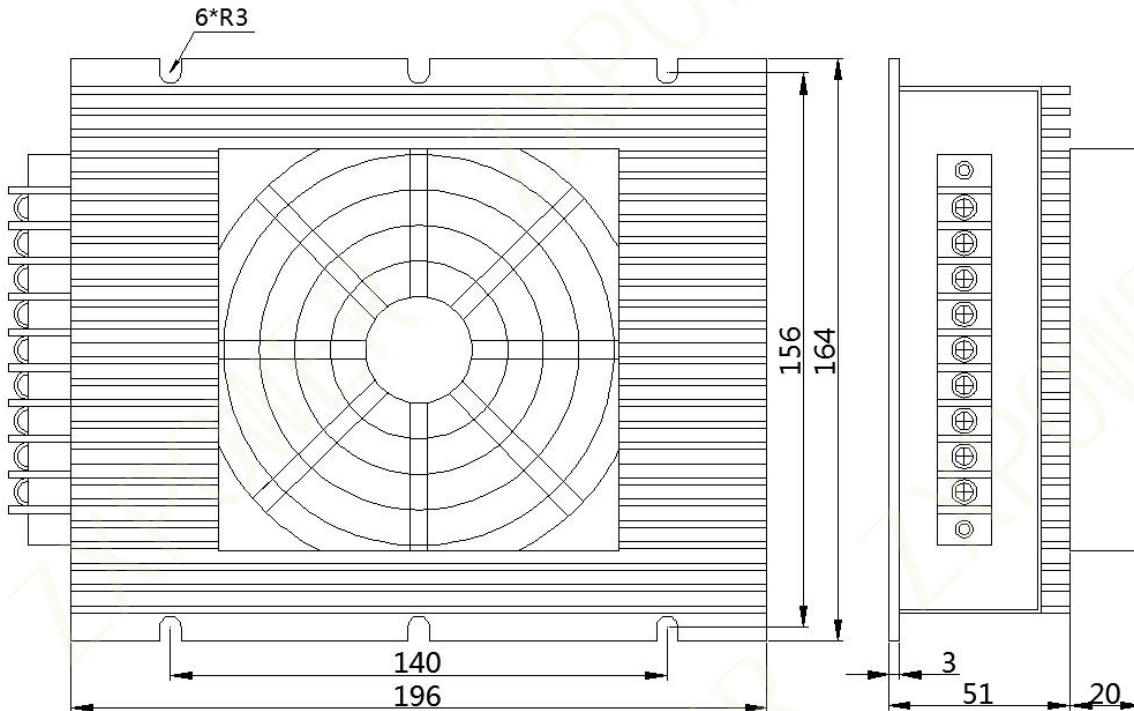
(图 1)

外形尺寸及安装图

外形尺寸一：196\*164\*51mm（长\*宽\*高） 单位：毫米（mm） 未标注公差：±0.2mm



外形尺寸一：196\*164\*71mm（长\*宽\*高） 单位：毫米（mm） 未标注公差：±0.2mm



注意事项

使用电源前，先确定输入输出电压规格与所用电源的标称值是否相符；  
为使电源达到最佳工作状态，在 7\*24H 工作环境下，建议负载控制在额定功率 80%内，请勿超载；  
请勿带容性负载、感性负载。如需带容性负载、感性负载请订货前与我司沟通。

本版权归上海芷轩电子科技有限公司所有，本公司保留对该产品及说明的最终解释权。